

Service de tentes

Nom:

Prénom:

Adresse:

Téléphone:

E-mail:

Date:

Remarques

Important:

Veuillez inclure ce formulaire lorsque vous renvoyez votre tente.

Dépôt | Adresse d'expédition

hajk Scout & Sport SA
Bolligenstrasse 82
3006 Berne



Type de tente: Ferrino, 8 places

Que soumettez-vous à la réparation?

- toute la tente
 seulement la ou les partie(s) défectueuse(s) :
 Tente extérieure | Tente intérieure | Auvent |
 Articles spéciaux

Qu'est-ce qui doit être réparé?

Cochez tous les articles nécessitant une réparation, et notez leur nombre dans la colonne de droite.

Tente extérieure	<input type="checkbox"/>	Nombre
Haubanage	<input checked="" type="checkbox"/>	<input type="checkbox"/>
Ferrure Œillet	<input checked="" type="checkbox"/>	<input type="checkbox"/>
Réparer un trou, évent. étanchéifier	<input type="checkbox"/>	<input type="checkbox"/>
Cordage de tension	<input type="checkbox"/>	<input type="checkbox"/>
Déchirure	<input type="checkbox"/>	<input type="checkbox"/>
Lavage & imperméabilisation	<input type="checkbox"/>	<input type="checkbox"/>

Tente intérieure	<input type="checkbox"/>	Nombre
Haubanage	<input checked="" type="checkbox"/>	<input type="checkbox"/>
Velcro	<input checked="" type="checkbox"/>	<input type="checkbox"/>
Suspension de la tente int.	<input checked="" type="checkbox"/>	<input type="checkbox"/>
Cordage de tension	<input type="checkbox"/>	<input type="checkbox"/>
Réparer un trou, évent. étanchéifier	<input type="checkbox"/>	<input type="checkbox"/>
Languette de sol	<input checked="" type="checkbox"/>	<input type="checkbox"/>
Fermeture éclair horizontale	<input type="checkbox"/>	<input type="checkbox"/>
Fermeture éclair	<input type="checkbox"/>	<input type="checkbox"/>
Moustiquaire	<input type="checkbox"/>	<input type="checkbox"/>
Déchirure	<input type="checkbox"/>	<input type="checkbox"/>
Lavage	<input type="checkbox"/>	<input type="checkbox"/>

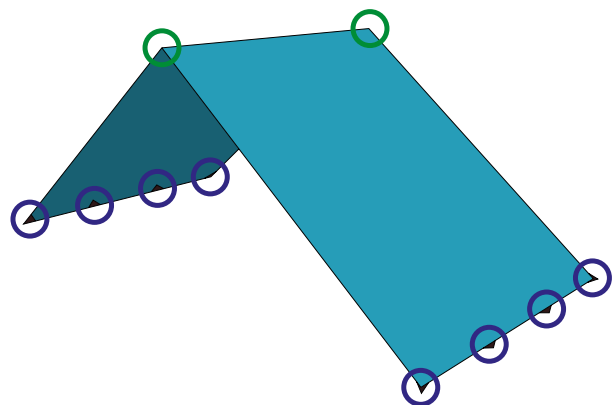
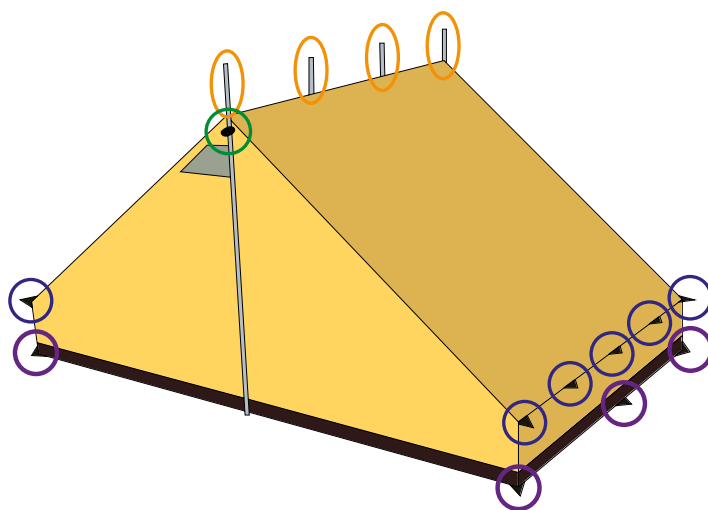
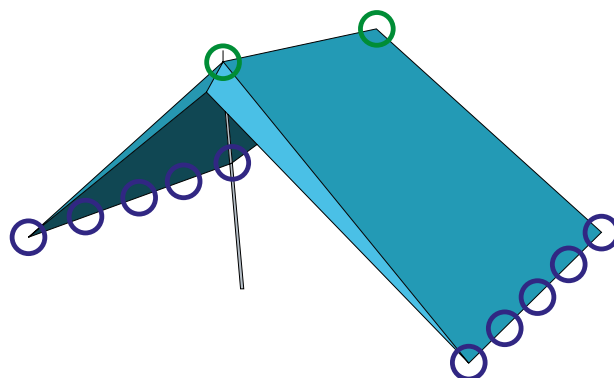
Auvent	<input type="checkbox"/>	Nombre
Haubanage	<input checked="" type="checkbox"/>	<input type="checkbox"/>
Ferrure Œillet	<input checked="" type="checkbox"/>	<input type="checkbox"/>
Réparer un trou, évent. étanchéifier	<input type="checkbox"/>	<input type="checkbox"/>
Cordage de tension	<input type="checkbox"/>	<input type="checkbox"/>
Déchirure	<input type="checkbox"/>	<input type="checkbox"/>
Lavage & imperméabilisation	<input type="checkbox"/>	<input type="checkbox"/>

Articles spéciaux	<input type="checkbox"/>	Nombre
Mât	<input type="checkbox"/>	<input type="checkbox"/>
Sac	<input type="checkbox"/>	<input type="checkbox"/>
Vérification complète	<input type="checkbox"/>	<input type="checkbox"/>

Souhaitez-vous fixer un montant maximum ou recevoir un devis préalable?

En fixant un montant, la réparation se fera sans autre contact si les coûts de réparation ne dépassent pas ce montant. Cela vous permet de bénéficier d'un processus plus rapide.

- Mon montant maximum est _____
 Je ne fixe pas de montant maximum et souhaite recevoir un devis préalable.



Dépôt | Adresse d'expédition

hajk Scout & Sport SA
Bolligenstrasse 82
3006 Berne

